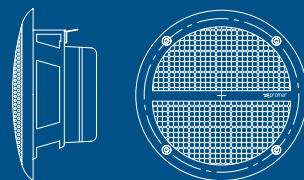


www.promar-italy.com www.promar-italy.com www.promar-italy.com www.promar-italy.com

SPEAKER CATALOGUE

Series: PMO



The logo features a stylized blue icon on the left, composed of three horizontal wavy lines that resemble water or a signal. The top line is the highest, the middle line is lower, and the bottom line is the lowest. A small circle is positioned at the end of the bottom line, just before the start of the text.

promar

Serie PMO **4**

PMO4
PMO5
PMO6.5
PMO8

Serie PMO: Scheda Comparativa **10**

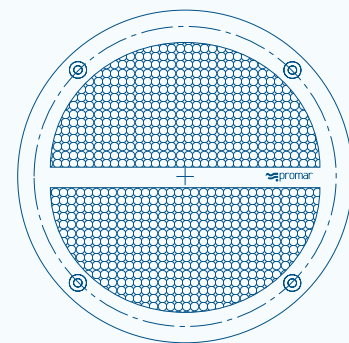
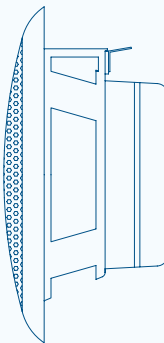
PMO Series **12**

PMO4
PMO5
PMO6.5
PMO8

PMO Series: Comparative Sheet **18**

SERIE PMO

TWO - WAY MARINE SPEAKERS



MODELLI DISPONIBILI

PMO4

PMO5

PMO6.5

PMO8

SERIE PMO

TWO - WAY MARINE SPEAKERS

Caratteristiche Generali:
Modello: Serie PMO
Produttore: Raymar Srl
Codice Prodotto: PROSPKPMO-XX

- Viti in acciaio inossidabile
- Resistenti all'acqua
- Resistenti agli agenti atmosferici
- Certificazione CE e conformità RoHs

La serie PMO presenta altoparlanti marini a 2 vie ad alta efficienza che riproducono un suono puro con una bassa distorsione ed una perfetta linearità. Il woofer con cono in Polipropilene garantisce emissioni estese, ottimizzato per installazioni in ambienti ristretti. Il tweeter da 13mm (cupola PEI) con potente magnete al neodimio riproduce frequenze medio-alte con suono cristallino ed ottimale angolo di emissione, per garantire la riproduzione di un suono puro anche in grandi ambienti pur assicurando la gestione di grande potenza ed una grande affidabilità. Potenze di picco fino a 150W, estesa risposta in frequenza. Adatti ad applicazioni in esterno grazie alle loro caratteristiche di resistenza all'acqua diretta ed agli agenti atmosferici. Trattamento anti-UV, viti in acciaio inossidabile, resistenti a umidità e salsedine.

SERIE PMO

TWO - WAY MARINE SPEAKERS

PMO4
4" 2-Way
Outdoor Speaker



PMO5
5" 2-Way
Outdoor Speaker



SERIE PMO

TWO - WAY MARINE SPEAKERS

PMO6.5
6.5" 2-Way
Outdoor Speaker



PMO8
8" 2-Way
Outdoor Speaker



MODELLO: PMO4
CODICE PRODOTTO: PROSPKPMO-4

SPECIFICHE TECNICHE

Descrizione: 4" 2-way outdoor
Tweeter: 13 mm PEI
Bobina mobile del woofer: 20 mm KSV

Meccaniche:

Dimensioni Ø altoparlanti: 10,16 cm
Foro di montaggio: Ø 92,5 mm ± 0.5
Magnete: 153 g
Peso: 0,447 Kg
Profondità di montaggio: 46 mm

Elettriche:

Potenza applicabile: 30 Wrms
Picco: 60 W
Risposta in frequenza: 130Hz fino a 20kHz
Impedenza: 4 Ohm
Efficienza: spl (1 m/w): 86 db

- Viti in acciaio inossidabile
- Resistente all'acqua
- Resistente agli agenti atmosferici
- Trattamento anti-UV
- Resistente a umidità e salsedine
- Certificazione CE e conformità RoHs

MODELLO: PMO5
CODICE PRODOTTO: PROSPKPMO-5

SPECIFICHE TECNICHE

Descrizione: 5" 2-way outdoor
Tweeter: 13 mm PEI
Bobina mobile del woofer: 25 mm KSV

Meccaniche:

Dimensioni Ø altoparlanti: 12,7 cm
Foro di montaggio: Ø 111,05 mm ± 0.5
Magnete: 226,7 g
Peso: 0,456 Kg
Profondità di montaggio: 57 mm

Elettriche:

Potenza applicabile: 45 Wrms
Picco: 90 W
Risposta in frequenza: 100Hz fino a 20kHz
Impedenza: 4 Ohm
Efficienza: spl (1 m/w): 88 db

- Viti in acciaio inossidabile
- Resistente all'acqua
- Resistente agli agenti atmosferici
- Trattamento anti-UV
- Resistente a umidità e salsedine
- Certificazione CE e conformità RoHs

MODELLO: PMO6.5
CODICE PRODOTTO: PROSPKPMO-6

SPECIFICHE TECNICHE

Descrizione: 6.5" 2-way outdoor
Tweeter: 13 mm PEI
Bobina mobile del woofer: 25 mm KSV

Meccaniche:

Dimensioni Ø altoparlanti: 16,51 cm
Foro di montaggio: Ø 132,5 mm ±0,5
Magnete: 283,4 g
Peso: 0,765 Kg
Profondità di montaggio: 64,1 mm

Elettriche:

Potenza applicabile: 60 Wrms
Picco: 120 W
Risposta in frequenza: 80Hz fino a 20kHz
Impedenza: 4 Ohm
Efficienza: spl (1 m/w): 89 db

- Viti in acciaio inossidabile
- Resistente all'acqua
- Resistente agli agenti atmosferici
- Trattamento anti-UV
- Resistente a umidità e salsedine
- Certificazione CE e conformità RoHs

MODELLO: PMO8
CODICE PRODOTTO: PROSPKPMO-8

SPECIFICHE TECNICHE

Descrizione: 8" 2-way outdoor
Tweeter: 13 mm PEI
Bobina mobile del woofer: 25 mm KSV

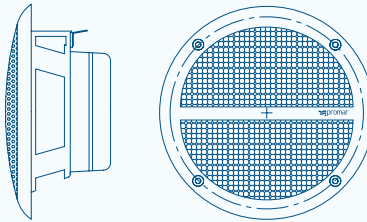
Meccaniche:

Dimensioni Ø altoparlanti: 20,32 cm
Foro di montaggio: Ø 178,5 mm ±0,5
Magnete: 383 g
Peso: 1,187Kg
Profondità di montaggio: 75,3 mm

Elettriche:

Potenza applicabile: 75 Wrms
Picco: 150 W
Risposta in frequenza: 75Hz fino a 20kHz
Impedenza: 4 Ohm
Efficienza: spl (1 m/w): 88 db

- Viti in acciaio inossidabile
- Resistente all'acqua
- Resistente agli agenti atmosferici
- Trattamento anti-UV
- Resistente a umidità e salsedine
- Certificazione CE e conformità RoHs



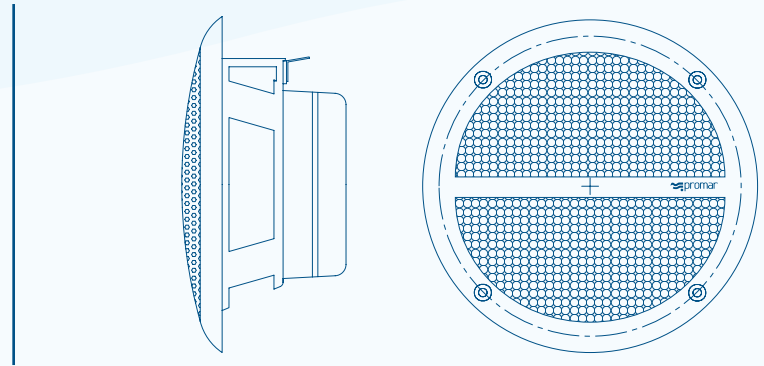
SERIE PMO

SCHEDA COMPARATIVA

MODELLO: CODICE PRODOTTO:	PMO4 PROSPKPMO-4	PMO5 PROSPKPMO-5	PMO6.5 PROSPKPMO-6	PMO8 PROSPKPMO-8
DESCRIZIONE	4" 2-way outdoor	5" 2-way outdoor	6.5" 2-way outdoor	8" 2-way outdoor
TWEETER	13 mm PEI	13 mm PEI	13 mm PEI	13 mm PEI
BOBINA MOBILE DEL WOOFER	20 mm KSV	25 mm KSV	25 mm KSV	25 mm KSV
DIMENSIONI Ø ALTOPARLANTI	10,16 cm	12,7 cm	16,51 cm	20,32 cm
FORO DI MONTAGGIO(mm ±0.5)	Ø 92,5 mm	Ø 111,05 mm	Ø 132,5mm	Ø 178,5mm
MAGNETE	153 g	226,7 g	283,4 g	383 g
PESO	0,447 Kg	0,456 Kg	0,765 Kg	1,187Kg
PROFONDITA' DI MONTAGGIO	46 mm	57 mm	64,1 mm	75,3 mm
POTENZA APPLICABILE	30 Wrms	45 Wrms	60 Wrms	75 Wrms
PICCO	60 W	90 W	120 W	150 W
RISPOSTA IN FREQUENZA	130Hz fino a 20kHz	100Hz fino a 20kHz	80Hz fino a 20kHz	75Hz fino a 20kHz
IMPEDENZA	4 Ohm	4 Ohm	4 Ohm	4 Ohm
EFFICIENZA spl (1 m/w):	86 db	88 db	89 db	88 db
Viti in acciaio inossidabile	●	●	●	●
Resistente all'acqua	●	●	●	●
Resistente agli agenti atmosferici	●	●	●	●
Tattamento anti-UV	●	●	●	●
Resistente a umidità e salsedine	●	●	●	●
Certificazione CE e conformità RoHs	●	●	●	●

PMO SERIES

TWO - WAY MARINE SPEAKERS



AVAILABLE MODELS

PMO4

PMO5

PMO6.5

PMO8

PMO SERIES

TWO - WAY MARINE SPEAKERS

- 2-way marine speakers
- Stainless steel screw
- Water and weather resistant
- CE certified and RoHs compliant

PMO-series features two-way High performance marine speaker to deliver sound with low distortion and linearity. A polypropylene cone woofer allows for large emission area while providing optimal form factor for installations in small spaces. A 13mm PEI dome tweeter with powerful neodymium magnet delivers crystal-clear mid-high frequencies with optimum polar emission angle, to allow for perfect sound reproduction over a large room area, yet ensuring high power handling and great reliability. Power capability up to 150W, extended frequency response. Suitable for external installation due to its water and weather resistance features.

UV resistant, stainless steel screw and salt-spray resistant.

General Specifications:
Model: PMO-series
Manufacturer: Raymar Srl
Order Code: PROSPKPMO-XX

PMO SERIES

TWO - WAY MARINE SPEAKERS

PMO4
4" 2-Way
Outdoor Speaker



PMO5
5" 2-Way
Outdoor Speaker



PMO SERIES

TWO - WAY MARINE SPEAKERS

PMO6.5
6.5" 2-Way
Outdoor Speaker



PMO8
8" 2-Way
Outdoor Speaker



MODEL: PMO4
ITEM CODE: PROSPKPMO-4

SPECIFICATIONS

Description: 4" 2-way outdoor
Tweeter: 13 mm PEI
Voice coil: 20 mm KSV

Mechanical:

Speaker Size: Ø 4 inches
Mounting Hole: Ø 92,5 mm ± 0.5
Magnet: 5,4 Oz
Weight: 0,447 Kg
Mounting depth: 46 mm

Electrical:

Power capability: 30 Wrms
Power Peak: 60 W
Frequency response: 130Hz to 20kHz
Impedance: 4 Ohm
Sensitivity: spl (1 m/w): 86 db

- Stainless steel screw
- Water resistant
- Weather resistant
- UV-resistant
- Moisture and salt spray resistant
- CE certified and RoHs compliant

MODEL: PMO5
ITEM CODE: PROSPKPMO-5

SPECIFICATIONS

Description: 5" 2-way outdoor
Tweeter: 13 mm PEI
Voice coil: 25 mm KSV

Mechanical:

Speaker Size: Ø 5 inches
Mounting Hole: Ø 111,05 mm ± 0.5
Magnet: 8 Oz
Weight: 0,456 Kg
Mounting depth: 57 mm

Electrical:

Power capability: 45 Wrms
Power Peak: 90 W
Frequency response: 100Hz to 20kHz
Impedance: 4 Ohm
Sensitivity: spl (1 m/w): 88 db

- Stainless steel screw
- Water resistant
- Weather resistant
- UV-resistant
- Moisture and salt spray resistant
- CE certified and RoHs compliant

MODEL: PMO6.5
ITEM CODE: PROSPKPMO-6

SPECIFICATIONS

Description: 6.5" 2-way outdoor
Tweeter: 13 mm PEI
Voice coil: 25 mm KSV

Mechanical:

Speaker Size: Ø 6.5 inches
Mounting Hole: Ø 132,5 mm ±0,5
Magnet: 10 Oz
Weight: 0,765 Kg
Mounting depth: 64,1 mm

Electrical:

Power capability: 60 Wrms
Power Peak: 120 W
Frequency response: 80Hz to 20kHz
Impedance: 4 Ohm
Sensitivity: spl (1 m/w): 89 db

- Stainless steel screw
- Water resistant
- Weather resistant
- UV-resistant
- Moisture and salt spray resistant
- CE certified and RoHs compliant

MODEL: PMO8
ITEM CODE: PROSPKPMO-8

SPECIFICATIONS

Description: 8" 2-way outdoor
Tweeter: 13 mm PEI
Voice coil: 25 mm KSV

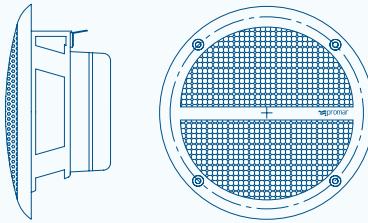
Mechanical:

Speaker Size: Ø 8 inches
Mounting Hole: Ø 178,5 mm ±0,5
Magnet: 13,05 Oz
Weight: 1,187Kg
Mounting depth: 75,3 mm

Electrical:

Power capability: 75 Wrms
Power Peak: 150 W
Frequency response: 75Hz to 20kHz
Impedance: 4 Ohm
Sensitivity: spl (1 m/w): 88 db

- Stainless steel screw
- Water resistant
- Weather resistant
- UV-resistant
- Moisture and salt spray resistant
- CE certified and RoHs compliant



PMO SERIES

COMPARATIVE SHEET

MODEL: ITEM CODE:	PMO4 PROSPKPMO-4	PMO5 PROSPKPMO-5	PMO6.5 PROSPKPMO-6	PMO8 PROSPKPMO-8
DESCRIPTION	4" 2-way outdoor	5" 2-way outdoor	6,5" 2-way outdoor	8" 2-way outdoor
TWEETER	13 mm PEI	13 mm PEI	13 mm PEI	13 mm PEI
VOICE COIL	20 mm KSV	25 mm KSV	25 mm KSV	25 mm KSV
SPEAKER SIZE	Ø 4 inches	Ø 5 inches	Ø 6.5 inches	Ø 8 inches
MOUNTING HOLE (mm ± 0.5)	Ø 92,5 mm	Ø 111,05 mm	Ø 132,5mm	Ø 178,5mm
MAGNET WEIGHT	5,4Oz	8 Oz	10 Oz	13,05 Oz
MOUNTING DEPTH	46 mm	57 mm	64,1 mm	75,3 mm
POWER CAPABILITY	30 Wrms	45 Wrms	60 Wrms	75 Wrms
POWER PEAK	60 W	90 W	120 W	150 W
FREQUENCY RESPONSE	130Hz to 20kHz	100Hz to 20kHz	80Hz to 20kHz	75Hz to 20kHz
IMPEDANCE	4 Ohm	4 Ohm	4 Ohm	4 Ohm
SENSITIVITY: spl (1 m/w):	86 db	88 db	89 db	88 db
Stainless steel screw	●	●	●	●
Water resistant	●	●	●	●
Weather resistant	●	●	●	●
UV-resistant	●	●	●	●
Moisture and salt spray resistant	●	●	●	●
CE certified and RoHs compliant	●	●	●	●

www.promar-italy.com www.promar-italy.com www.promar-italy.com www.promar-italy.com



Promar™ trademark of Raymar Srl

Raymar Srl

Via Montramito, 120 - 55049 Viareggio (LU) Italy

P.IVA: 01484070469

Ph.: +39 (0)584 - 564768 | fax: +39 (0)584 - 564761

Order Toll Free Number: 800 943 003

Technical Assistance: 199 353 199

raymar@raymar.it - www.raymar.it



RoHS
COMPLIANT